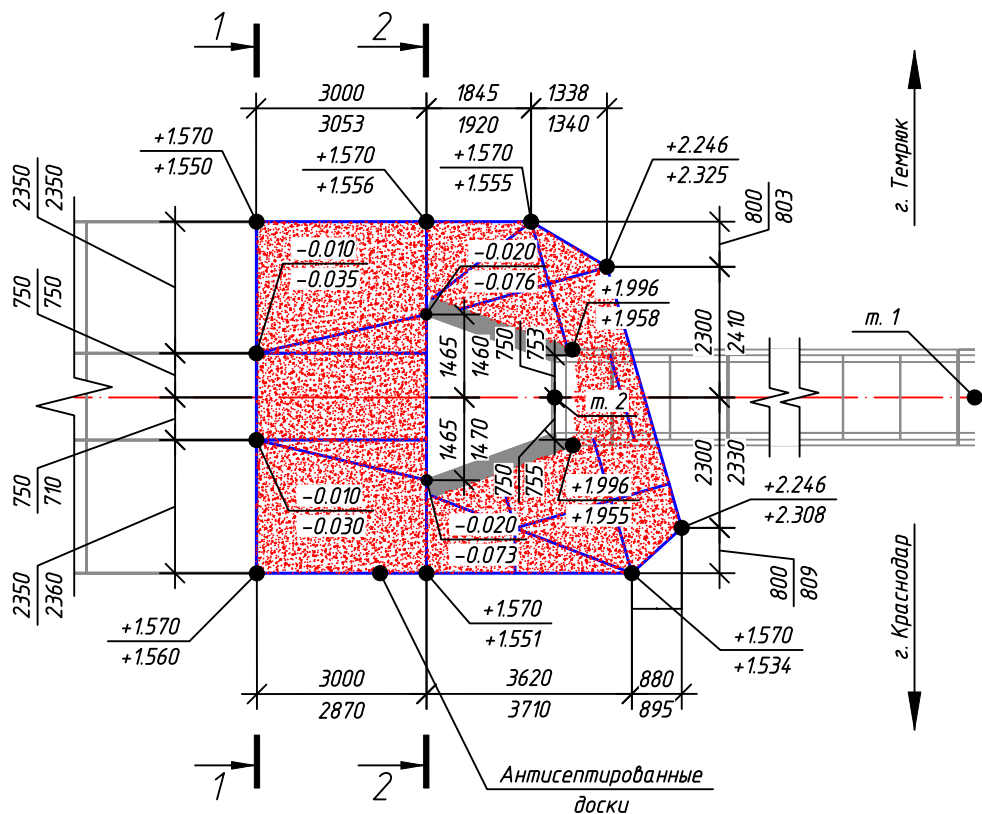
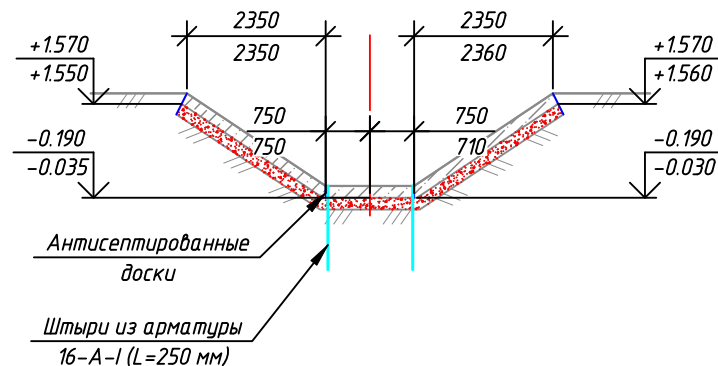


Инв. № подл.	Подп. и дата	Взам. инв. №			

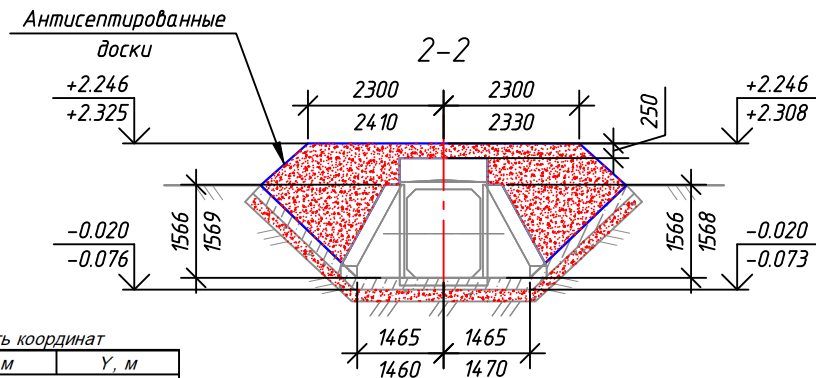
План (Водопрпускная труба на ПК 997+85)



1-1



2-2



Ведомость координат

Номер точки	X, м	Y, м
проект		
1	492404.12	1272793.22
2	492373.89	1272789.40

Условные обозначения:

- $\frac{1000}{1001}$  - проектный размер
- $\frac{1001}{1000}$  - фактический размер
- 0.103 - проектная отметка
- 0.104 - фактическая отметка
- подготовка из щебня М800, фракции 20-40 мм

Примечание:

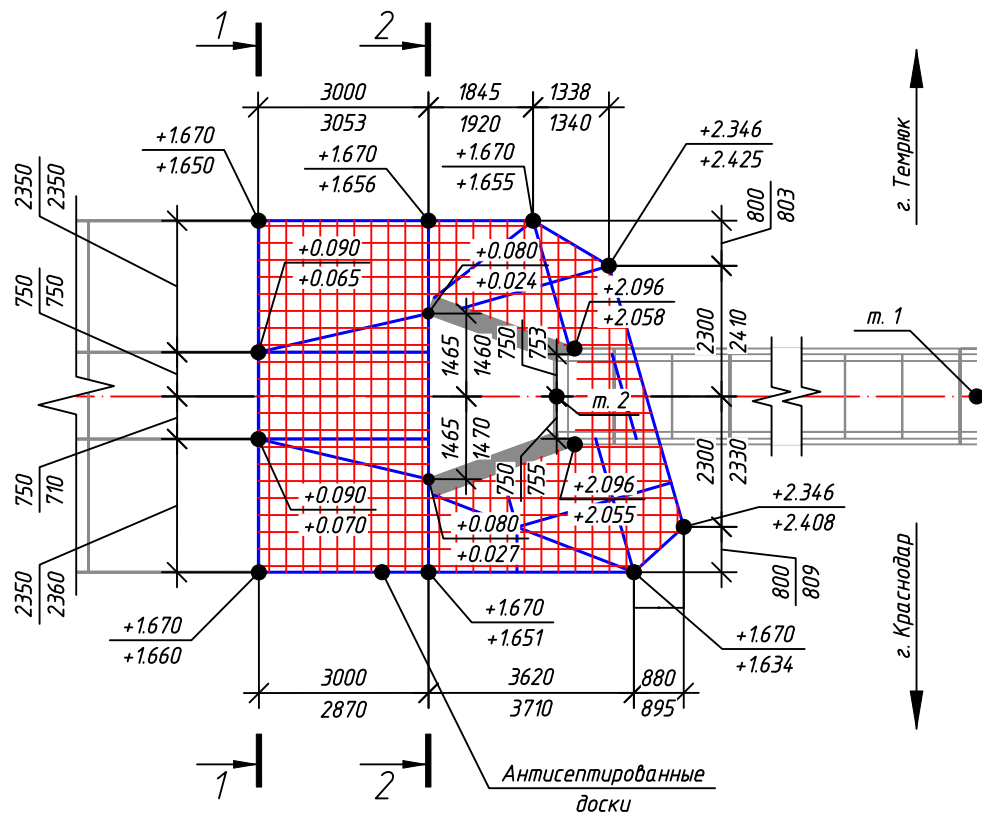
1. Съёмка выполнена с пунктов ГРО;
2. Система координат - МСК-23 (зона 1)
3. Система высот - Балтийская 1977 г.
4. Все размеры даны в мм, отметки-м

						<b>A289РД-1/2021-3-МИС1</b>			
						Строительство и реконструкция автомобильной дороги А-289 Краснодар-Славянск-на-Кубани-Темрюк-автомобильная дорога А-290 Новороссийск-Керчь. I этап			
Изм.	Кол. уч.	Лист	№ док.	Подп.	Дата	Малые искусственные сооружения. Водопрпускные трубы на ПК693+97, ПК711+55, ПК929+35, ПК937+95, ПК991+55, ПК997+85, ПК1004+04, ПК1016+75, ПК1029+06, ПК1043+06, ПК1056+05, ПК1070+42	Стадия	Лист	Листов
Прораб ООО СК «СОЮЗ»			Саламов Р.Х.				ИД	1	1
Геодезист ООО СК «СОЮЗ»			Даутов Х.А.			Исполнительная схема подготовки из щебня (вход водопрпускной трубы на ПК 997+85)	ООО СК «СОЮЗ»		

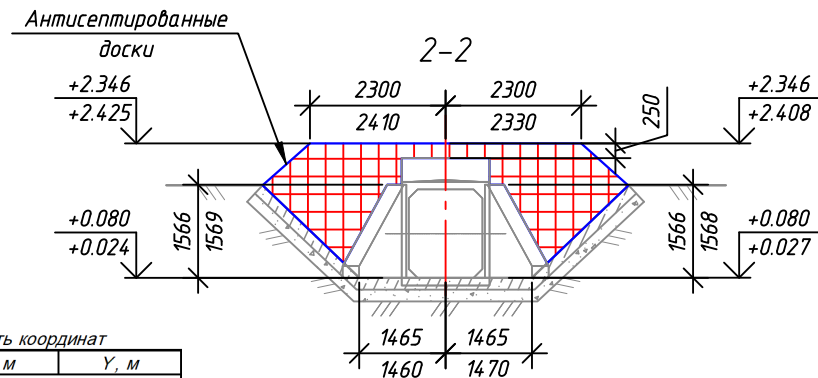
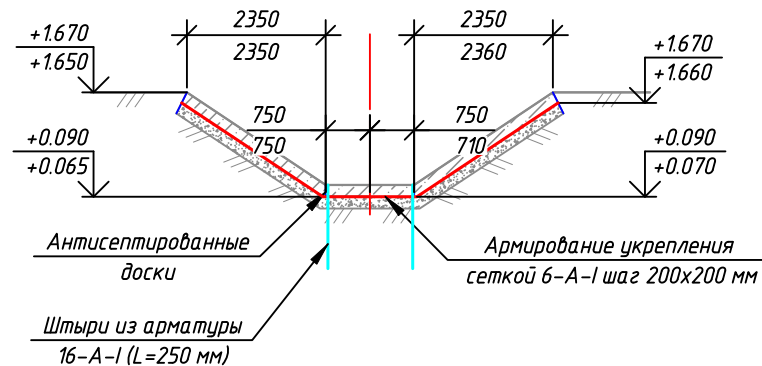
Согласовано

Инв. № подл. Подп. и дата Взам. инв. №

### План (Водопрпускная труба на ПК 997+85)



1-1



Ведомость координат

Номер точки	X, м	Y, м
проект		
1	492404.12	1272793.22
2	492373.89	1272789.40

Условные обозначения:

- $\frac{1000}{1001}$  - проектный размер
- $\frac{-0.103}{-0.104}$  - проектная отметка
- $\frac{-0.103}{-0.104}$  - фактическая отметка
- сетка 6-A-I

Примечание:

1. Съёмка выполнена с пунктов ГРО;
2. Система координат - МСК-23 (зона 1)
3. Система высот - Балтийская 1977 г.
4. Все размеры даны в мм, отметки-м

Изм.	Кол. уч.	Лист	№ док.	Подп.	Дата
Прораб ООО СК «СОЮЗ»				Саламов Р.Х.	
Геодезист ООО СК «СОЮЗ»				Даутов Х.А.	

### A289PД-1/2021-3-МИС1

Строительство и реконструкция автомобильной дороги А-289 Краснодар-Славянск-на-Кубани-Темрюк-автомобильная дорога А-290 Новороссийск-Керчь. I этап

Малые искусственные сооружения. Водопрпускные трубы на ПК693+97, ПК711+55, ПК929+35, ПК937+95, ПК991+55, ПК997+85, ПК1004+04, ПК1016+75, ПК1029+06, ПК1043+06, ПК1056+05, ПК1070+42

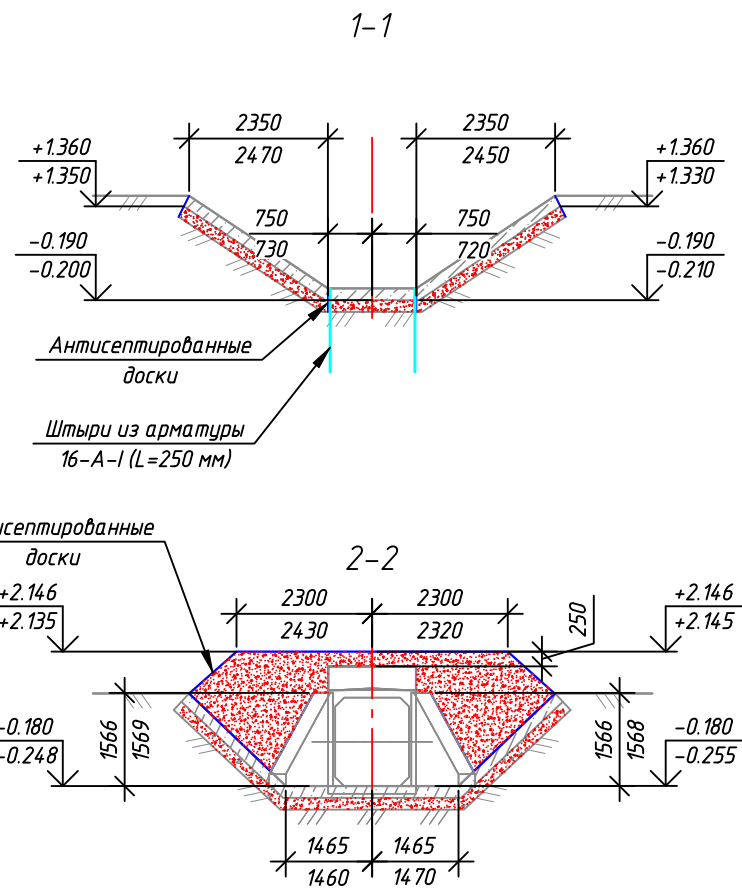
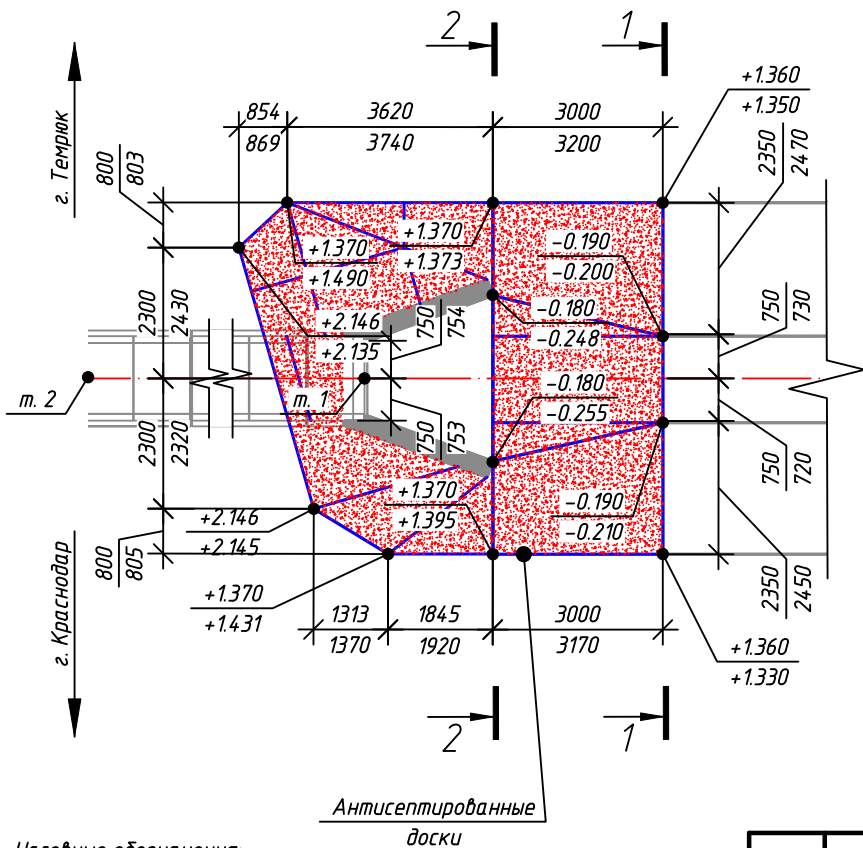
Исполнительная схема опалубки и армирования укрепления сеткой 6-A-I (вход водопрпускной трубы на ПК 997+85)

Стадия	Лист	Листов
ИД	1	1

ООО СК «СОЮЗ»

Инв. № подл.	Подп. и дата	Взам. инв. №			

План (Водопропускная труба на ПК 997+85)



Ведомость координат

Номер точки	X, м		Y, м	
	проект	факт	проект	факт
1	492404.12		1272793.22	
2	492373.89		1272789.40	

- Условные обозначения:
- $\frac{1000}{1001}$  - проектный размер
  - $\frac{1000}{1001}$  - фактический размер
  - 0.103 - проектная отметка
  - 0.104 - фактическая отметка
  - подготовка из щебня М800, фракции 20-40 мм

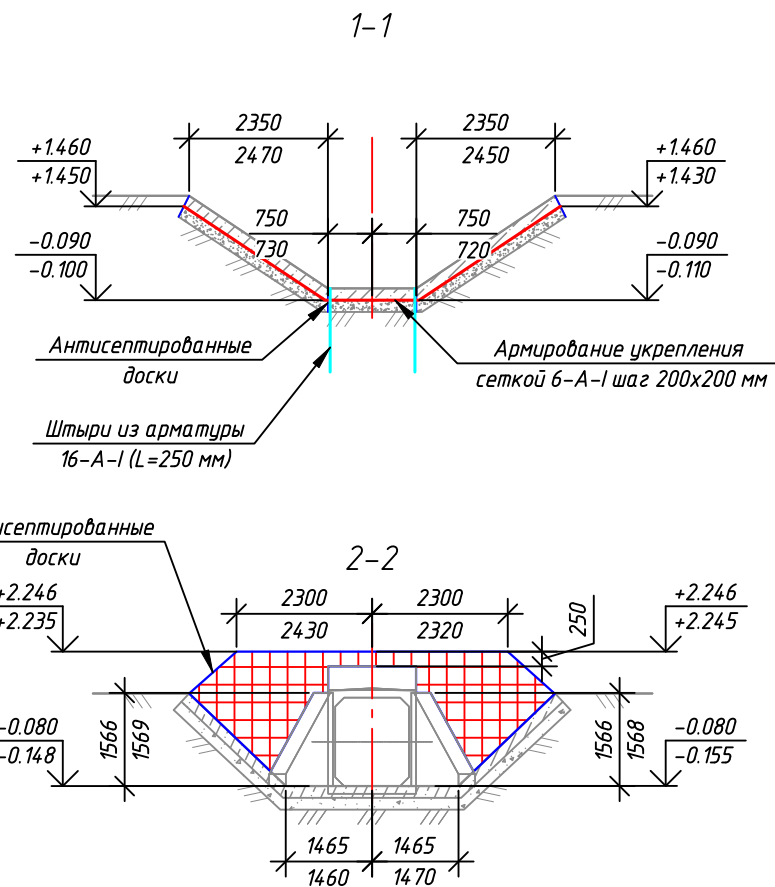
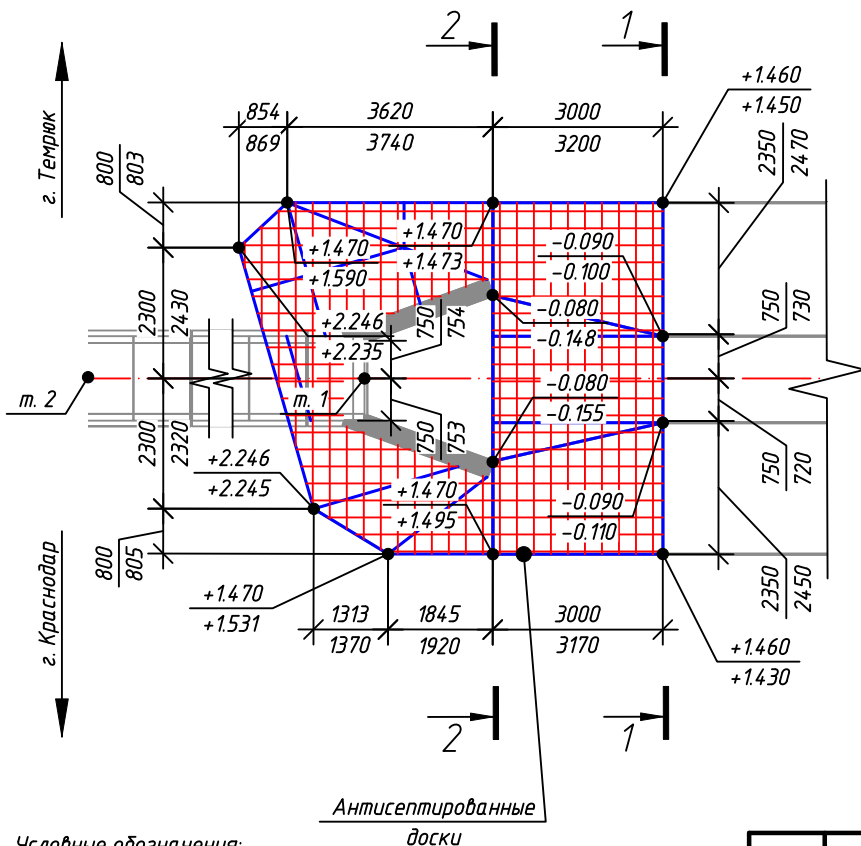
- Примечание:
1. Съёмка выполнена с пунктов ГРО;
  2. Система координат - МСК-23 (зона 1)
  3. Система высот - Балтийская 1977 г.
  4. Все размеры даны в мм, отметки-м

Изм.	Кол. уч.	Лист	№ док.	Подп.	Дата
Прораб ООО СК «СОЮЗ»				Саламов Р.Х.	
Геодезист ООО СК «СОЮЗ»				Даутов Х.А.	

A289PД-1/2021-3-МИС1				
Строительство и реконструкция автомобильной дороги А-289 Краснодар-Славянск-на-Кубани-Темрюк-автомобильная дорога А-290 Новороссийск-Керчь. I этап				
Малые искусственные сооружения. Водопропускные трубы на ПК693+97, ПК711+55, ПК929+35, ПК937+95, ПК991+55, ПК997+85, ПК1004+04, ПК1016+75, ПК1029+06, ПК1043+06, ПК1056+05, ПК1070+42		Стадия	Лист	Листов
		ИД	1	1
Исполнительная схема подготовки из щебня (выход водопропускной трубы на ПК 997+85)		ООО СК «СОЮЗ»		

Инв. № подл.	Подп. и дата	Взам. инв. №			

План (Водопропускная труба на ПК 997+85)



Ведомость координат

Номер точки	X, м		Y, м	
	факт	проект	факт	проект
1	492404.12	492404.12	1272793.22	1272793.22
2	492373.89	492373.89	1272789.40	1272789.40

- Условные обозначения:
- проектный размер
  - фактический размер
  - проектная отметка
  - фактическая отметка
  - сетка 6-А-I

- Примечание:
- Съемка выполнена с пунктов ГРО;
  - Система координат - МСК-23 (зона 1)
  - Система высот - Балтийская 1977 г.
  - Все размеры даны в мм, отметки-м

Изм.	Кол. уч.	Лист	№ док.	Подп.	Дата
Прораб ООО СК «СОЮЗ»				Саламов Р.Х.	
Геодезист ООО СК «СОЮЗ»				Даутов Х.А.	

A289PД-1/2021-3-МИС1					
Строительство и реконструкция автомобильной дороги А-289 Краснодар-Славянск-на-Кубани-Темрюк-автомобильная дорога А-290 Новороссийск-Керчь. I этап					
Малые искусственные сооружения. Водопропускные трубы на ПК693+97, ПК711+55, ПК929+35, ПК937+95, ПК991+55, ПК997+85, ПК1004+04, ПК1016+75, ПК1029+06, ПК1043+06, ПК1056+05, ПК1070+42			Стадия	Лист	Листов
			ИД	1	1
Исполнительная схема опалубки и армирования укрепления сеткой 6-А-I (выход водопропускной трубы на ПК 997+85)			ООО СК «СОЮЗ»		